

FST-2XT

AUFZUGSTEUERUNG

Eine Steuerung – unbegrenzte Einsatzmöglichkeiten





NEWLIFT
NEUE ELEKTRONISCHE WEGE

ERFINDER SEIT 1986

Der Maßschneider unter den Steuerungslieferanten

Es waren nur drei Buchstaben, doch sie läuteten eine Revolution ein: SST. Dahinter verbarg sich das erste System der Branche, das sofort betriebsbereit war (Plug & Play) – eine Multiprozessor-Steuerung mit Diagnosen via LEDs. Diese Erfindung war 1986 der Startschuss für unser Unternehmen – und für viele Neuheiten und Weiterentwicklungen, von denen unsere Kunden profitieren. Darunter befinden sich kleine und mittelständische Aufzugbauer, aber auch globale Firmen, die unsere Steuerungen in ihren Aufzügen wollen. Denn als größter konzernunabhängiger Lieferant in Deutschland (165 Mitarbeiter/innen) sind wir spezialisiert auf maßgeschneiderte, kundenspezifische Produkte. Mittlerweile auch für Homelifte. Mit unserer multifunktionalen Cloud-Plattform ELEVISON 4.0 beschreiten unsere Ingenieure und Entwickler einmal mehr neue technische Wege.

NEW LIFT STEUERUNGEN

Seit Jahren ist NEW LIFT bekannt für seine innovativen Steuerungen.
Warum auch Sie sich für eine NEW LIFT Steuerung entscheiden sollten? Ganz einfach:



FLEXIBILITÄT

NEW LIFT Steuerungen basieren auf der Bus-technologie. Diese ermöglicht den flexiblen Einsatz für jegliche Aufzüge: vom Einzelaufzug mit zwei Haltestellen bis zur Achter-Gruppen-Hochleistungsanlage mit maximal 64 Haltestellen.



INDIVIDUALITÄT

Von speziellen Software-Lösungen bis hin zur individuell entwickelten Hardware (Sondersteuerungen): alles ist möglich.



PLUG & PLAY

Durch vorkonfektionierte Komponenten und eine einfache und intuitive Bedienung/ Fehlerdiagnose sowie den konsequenten Einsatz der Bus-Technologie bei NEW LIFT Produkten erreichen Sie kürzeste Montagezeiten.



KNOW-HOW

NEW LIFT besitzt über 30 Jahre Erfahrung im Bereich Steuerungssysteme.



INNOVATIONEN

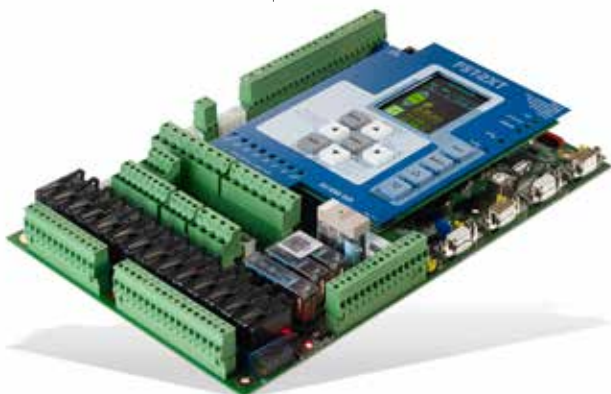
Wir entwickeln unsere Produkte ständig weiter, damit Sie von aktuellen Lösungen profitieren können.



QUALITÄT

Qualität wird bei uns großgeschrieben, denn nur einwandfreie Komponenten garantieren qualitativ hochwertige Endprodukte.

AUFZUGSTEUERUNG
FST-2XT



STETS KOMPATIBEL

Ob ausschließlich Aufzugsteuerung oder alles aus einer Hand: NEW LIFT hält Ihnen alle Möglichkeiten offen.

Kompatibilität wird bei der Entwicklung aller NEW LIFT Produkte großgeschrieben. Im Mittelpunkt steht die FST-2XT Aufzugsteuerung, die durch das modulare Bus-System mit unterschiedlichen NEW LIFT Komponenten und Komponenten anderer Anbieter kombiniert werden kann. Ob ausschließlich Aufzugsteuerung oder alles aus einer Hand: NEW LIFT hält Ihnen alle Möglichkeiten offen. Von Außendrückermodulen über Etagenanzeigen bis hin zur Sprachausgabe bietet NEW LIFT eine Vielzahl an Komponenten, die durch die optimale Abstimmung auf die FST-2XT Steuerung kurze Installationszeiten garantieren.

Auch im Bereich Lift Monitoring hat sich NEW LIFT in den vergangenen Jahrzehnten etabliert und bietet unterschiedliche Systeme an.



Eine Steuerung –
unbegrenzte Einsatzmöglichkeiten

AUFZUGSTEUERUNG FST-2XT



Die FST-2XT ist für den Einsatz in Hydraulik- und Seilaufzügen ausgelegt und meistert problemlos die Ansteuerung von kleinen Anlagen bis hin zu Großanlagen.

Dank ihres modularen Aufbaus ist die FST-2XT unschlagbar sowohl im Standardbereich als auch bei Sonderlösungen, da sie nahezu unbegrenzt erweiterbar und somit sehr flexibel und ganz individuell ist.

Der FST-2XT Guide zeigt wichtige Informationen unter anderem zum aktuell gewählten Menüpunkt auf dem großen farbigen TFT-Display an.

HAUPTMERKMALE

- **Kompakter Aufbau:**
Integriertes Vorsteuermodul und Sicherheitsschaltung auf FST-2XT Platine
- **Plug & Play:**
vorkonfektionierte und beidseitig steckbare Hänge- und Buskabel
- **Automatische Kalibrier- und Lernfahrten**
- **Kostenoptimiertes Layout ermöglicht hervorragendes Preis-Leistungs-Verhältnis**
- **Integrierte UCM-A3 Überwachung:** Detektion*, Auslösung, Stillsetzung und Funktionstest nach EN81-20/50:2014
- **Zertifiziert nach EN81-20/50**

* Bei aktiver Türzonenschaltung

TECHNISCHE DATEN

Abmessungen (L x B x H)	200 x 310 x 50 mm
Versorgungsspannung	24 V DC
Stromaufnahme	300 mA

FLEXIBLER EINSATZ

Das Design und der modulare Aufbau machen die FST-2XT universell einsetzbar. Im Standardbereich unterstützt die FST-2XT preiswerte Schachtkopierungen und konventionelle Außenrufverdrahtungen. Für Hochleistungsanlagen können auch Achter-Gruppen mit mehreren Bussträngen gesteuert werden. Dabei spielt es keine Rolle, ob Sie Hydraulik- oder Seilauzüge ansteuern möchten – alles kein Problem mit der FST-2XT.

KOMPAKTER AUFBAU UND ÜBERSICHTLICHKEIT

Bei der FST-2XT sind Vorsteuermodul und Sicherheitsschaltung bereits auf der Platine integriert. Dies ermöglicht den Einbau auch bei geringerem Platzangebot. Für den Einbau unter Bedingungen mit besonders limitiertem Platzangebot ist die Steuerung auch als extra schmale Variante FST-2XTs erhältlich. Diese wurde speziell für den Einbau in der Türzarge des Aufzugs konzipiert.

PLUG & PLAY UND MONTAGEFREUNDLICHKEIT

Sowohl Hänge- als auch Buskabel sind vorkonfektioniert und beidseitig steckbar. Dank variabler Nutzungsmöglichkeit der Reserveadern des Flachhängekabels sind zusätzliche Hängekabel für gängige Notrufleitsysteme überflüssig. Hinzu kommt, dass die FST-2XT automatische Kalibrier- und Lernfahrten für eine unerreichte Montagefreundlichkeit bietet.

INTELLIGENTE DIAGNOSE

Effiziente Fehlersuche ist eine der großen Stärken der FST-2XT. Dazu trägt unter anderem die integrierte FST-2XT Software

mit zahlreichen Diagnose-Menüs und Selbsttests bei. Durch die dauerhaften, umfangreichen und detaillierten Aufzeichnungen von LON-Bus-Verkehr, Fahrkurven und Gruppenstatistiken ist es jederzeit möglich, die zurückliegenden Ereignisse auf die SD-Karte, auf den USB-Stick oder via Fernüberwachung zu übertragen. So wird Troubleshooting zum Kinderspiel – egal ob vor Ort oder aus der Ferne.

FST-2XT GROUP

Die GST-XT Gruppensteuerplatine ist ein hochleistungsfähiger Rechner, der speziell für die FST-2XT Aufzugsteuerung konzipiert wurde. Die um die GST-XT erweiterte FST-2XT Group kann Gruppen mit bis zu 8 Teilnehmer ansteuern.

Durch die Anbindung via LON-Feldbus an die FST-2XT Steuerung kann die GST-XT jegliche Aktivitäten innerhalb der Gruppe direkt erfassen und diese Informationen dank des schnellen Prozessors anwenden und umsetzen. Für Anlagen, die höchste Betriebsbereitschaft erfordern, kann eine mehrfach redundante Gruppensteuerungsoption integriert werden, indem mindestens zwei GST-XT-Platinen innerhalb der Gruppe verbaut werden. Im Falle eines Systemausfalls der primären GST-XT-Platine übernimmt eine der sekundären GST-XT nahtlos die Steuerungsfunktion.

ZUSATZPROGRAMME FÜR DEN PC

Das intelligente PC-Programm FSTEditor ermöglicht die komfortable Programmierung der Aufzugsanlage am Computer. Sobald alle Einstellungen vorgenommen wurden, können diese über das FST-Kabel direkt auf die Steuerung übertragen werden. Für die Programmierung der Außendrückermodule ADM stellt NEW LIFT Ihnen das sogenannte LON-Module-Center zur Verfügung.

LIFT-MONITORING-SYSTEME

NEW LIFT bietet Ihnen zwei Systeme für Lift-Monitoring an:

- Elevation 4.0**
 Elevation 4.0 wird von NEW LIFT als Cloud-Plattform unter www.elevation.de bereitgestellt. Über einen individuellen Online-Zugang kann sich der Anwender auf einem beliebigen Arbeitsplatzrechner – entfernt von der Anlage – die Daten des betreffenden Aufzugssystems anzeigen lassen, ausdrucken und anschließend analysieren.
- LMSEleVision**
 Mit dem LMSEleVision Visualisierungsprogramm haben Sie dank Echtzeitmonitoring alle Aufzugsanlagen im Blick. Zusätzlich können Sie von der Zentrale aus die Anlagen fernsteuern und intelligente Diagnosen durchführen.

HILFESYSTEM GUIDE

Das farbige TFT-Display auf der Frontplatte ist zweigeteilt: Im oberen Teil des Displays ist das bekannte FST-Menü integriert und im Anschluss daran befindet sich das Hilfesystem. Der Guide bietet Hilfestellung zu den einzelnen Menüpunkten sowie eine allgemeine Hilfe, Rufliste und Ereignisliste. Der Guide wird über vier separate Tasten bedient, die sich ebenfalls auf der Frontplatte der Steuerung befinden.

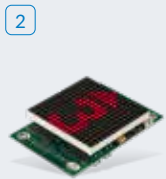
FST-SYSTEM



1

AUFZUGSTEUERUNG FST-2XT

Basiert auf dem FST-LON-Bus.
Das FST-System umfasst die folgenden
LON-Module:



2

ETAGENANZEIGEN EAZ

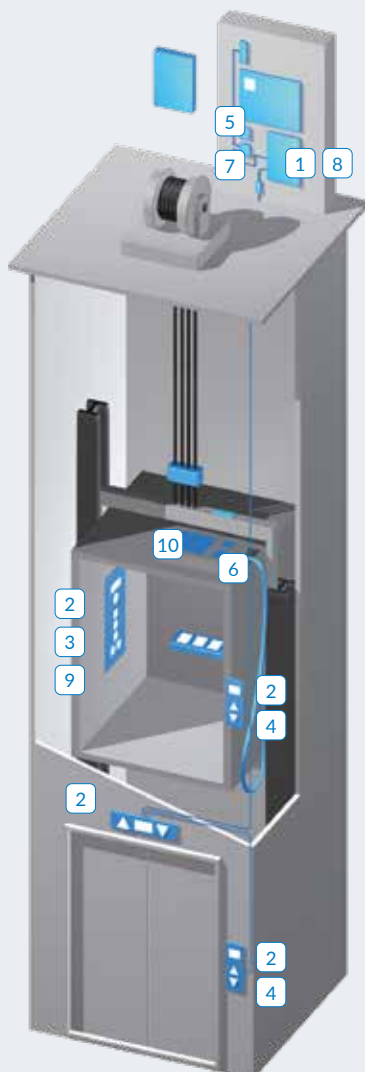
NEW LIFT bietet Etagenanzeigen
für jeden Geschmack:

EAZ-256-40 & EAZ-256-64

Kostengünstige Punktmatrixanzeigen

EAZ-TFT-45, EAZ-TFT-110 & EAZ-TFT-210

Die Anzeigen für höchste Ansprüche



3

FAHRKORBPAANELMODULE FPM & FPM-2

Das FPM dient als Schnittstelle zwischen dem
Fahrkorbpanel und der FST-2XT Steuerung.



4

AUSSENDRÜCKERMODUL ADM

Das ADM bildet die Schnittstelle
zwischen Außentableau und der FST-2XT.



5

ERWEITERUNGSMODUL RIO-2

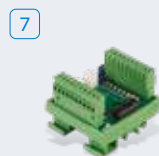
Mit diesem Modul kann die FST um bis zu 48
zusätzliche Ein-/Ausgänge erweitert werden.



6

LASTWIEGESYSTEM LCS

Durch die lineare Kalibrierfunktion des LCS erfolgt
die Inbetriebnahme mit einer Referenzmessung
und kann somit durch nur einen Monteur durch-
geführt werden.



7

MODUL FÜR SONDERLÖSUNGEN CUS

Das sogenannte CUS-Modul (custom specific
application) ist der Schlüssel zu Ihrer ganz indivi-
duellen Aufzugsanlage. Jegliche Sonderlösungen
können mit diesem Modul umgesetzt werden.



8

GRUPPENPLATINE GST-XT

Durch die Erweiterung um die GST-XT Platine
wird aus der FST-2XT ganz unkompliziert eine
FST-2XT Group.



9

SPRACHAUSGABEMODUL SAM

Das SAM umfasst eine umfangreiche Soundbiblio-
thek in Studioqualität. Sie können jedoch auch ganz
individuell Ihre eigenen Aufnahmen einspielen.



10

FAHRKORBSTEUERMODUL FSM-2*

Das Fahrkorbsteuermodul FSM-2 sorgt dank
kompaktem und intuitivem Aufbau für mehr Über-
sichtlichkeit im Inspektionskasten und ermöglicht
eine noch schnellere Fahrkorbinstallation.

NEWLIFT

NEUE ELEKTRONISCHE WEGE

📍 **NEW LIFT** Neue Elektronische Wege
Steuerungsbau GmbH
Lochhamer Schlag 8
DE 82166 Gräfelfing

☎ +49 (0) 89 898 66 0
📠 +49 (0) 89 898 66 300
✉ info@newlift.de
🌐 www.newlift.de

📍 **NEW LIFT**
Service Center GmbH
Ruwerstraße 16
DE 54427 Kell am See

☎ +49 (0) 6589 919 540
📠 +49 (0) 6589 919 540 300
✉ info@newlift-sc.de
🌐 www.newlift.de

